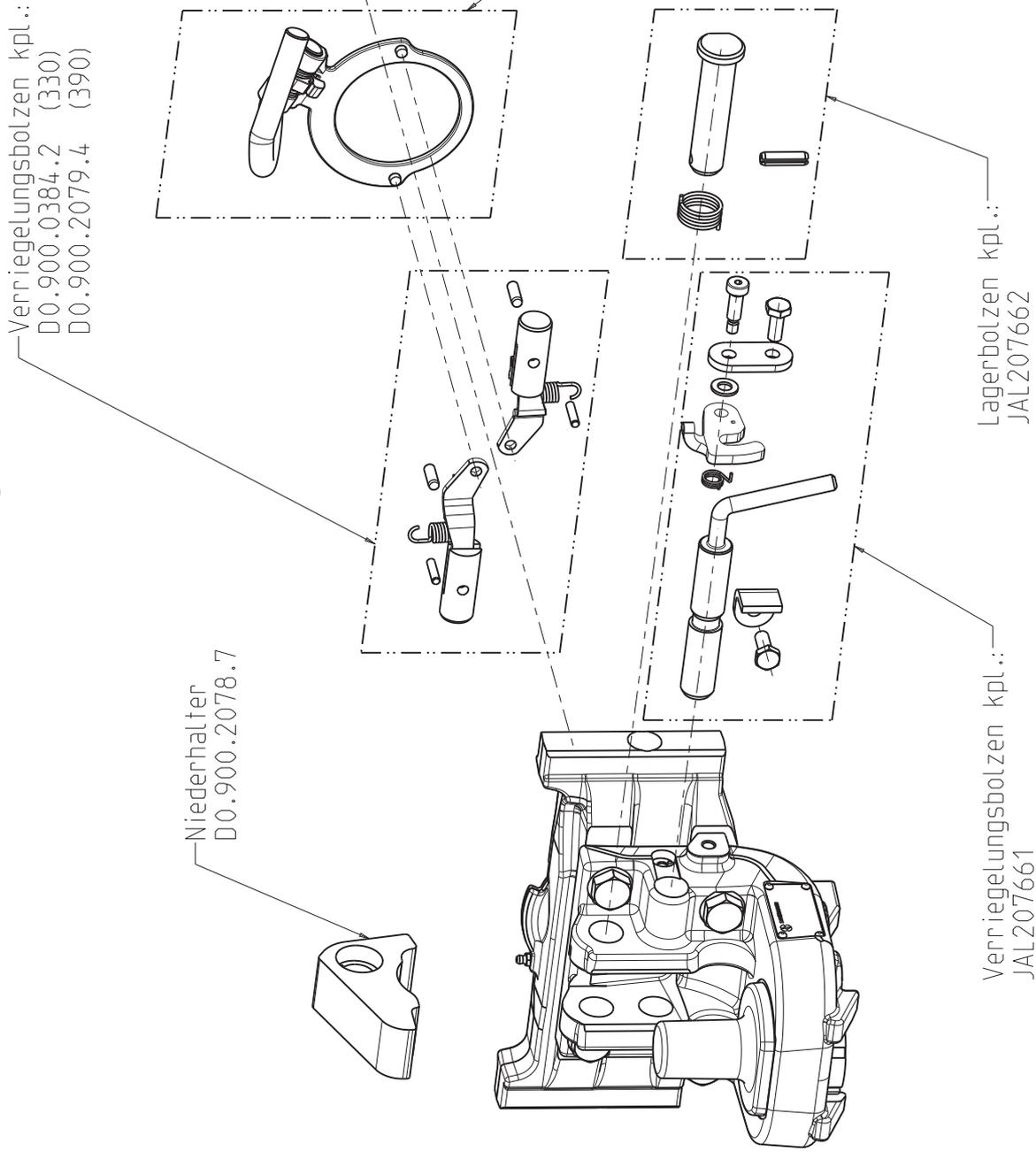
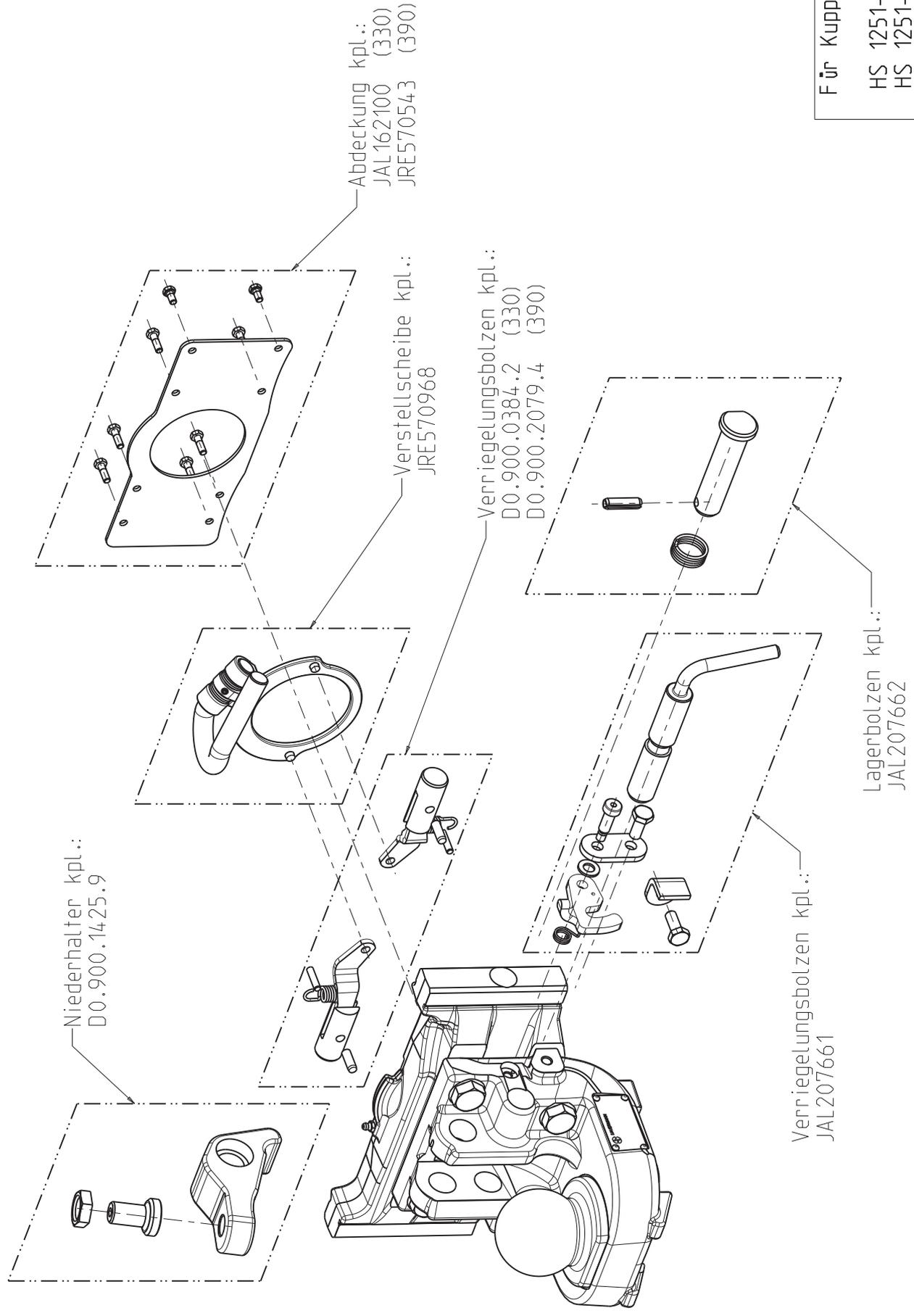


# Ersatzteilzeichnung



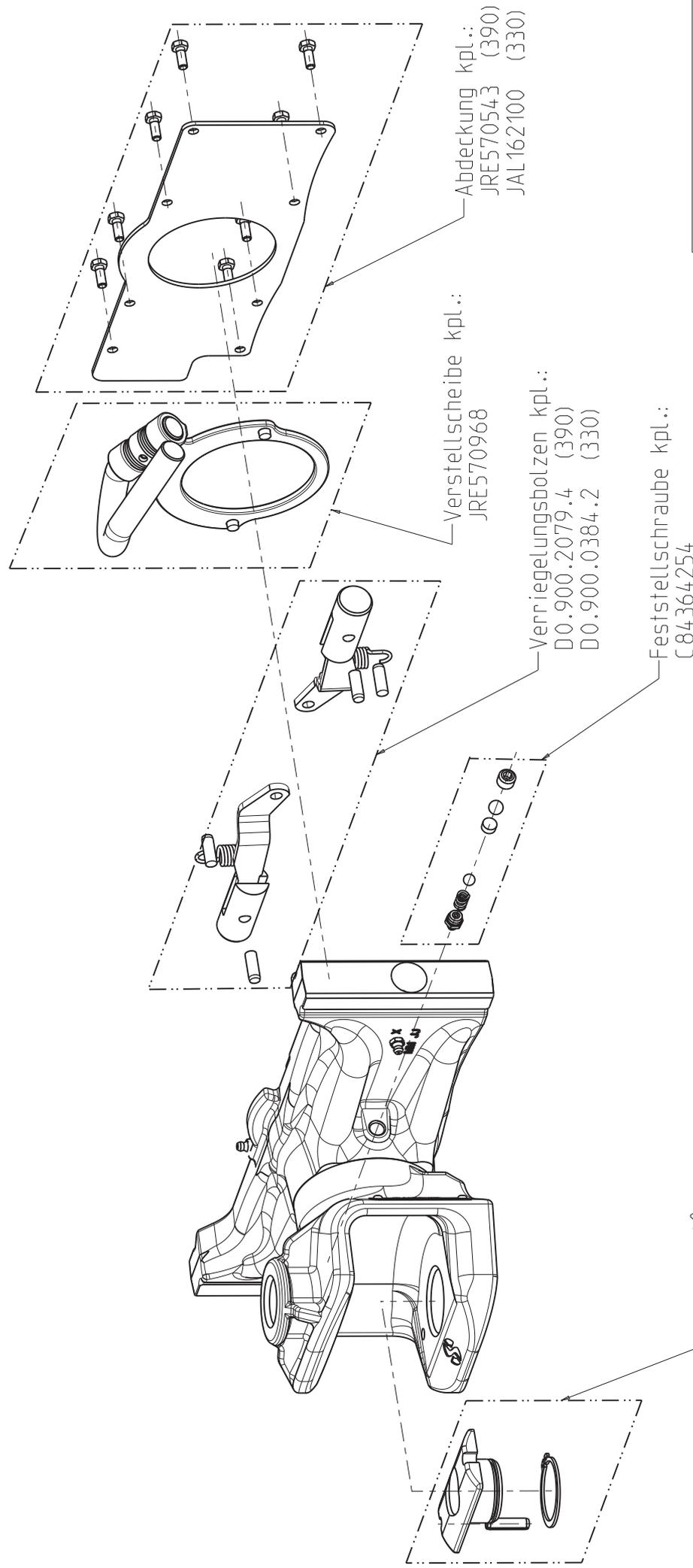
Für Kupplungen:  
 HS 1151-JD-KV  
 HS 1151-P-390

# Ersatzteilzeichnung



Für Kupplungen:  
HS 1251-JD-KV  
HS 1251-K-390

# Ersatzteilzeichnung



Verschleißplatte kpl.:  
JRE570949

Verriegelungsbolzen kpl.:  
D0.900.2079.4 (390)  
D0.900.0384.2 (330)

Feststellschraube kpl.:  
C84364254

Verstellzscheibe kpl.:  
JRE570968

Abdeckung kpl.:  
JRE570543 (390)  
JAL162100 (330)

Für Kupplungen:

HS 1450-KUD  
HS 1450-KUD-390  
HS 1450-2KUD  
HS 1490-2KUD

# Ersatzteilzeichnung

Kupplungsdeckel kpl.:

JD: (Ø8,2) JAL162105  
 SDF: (Ø16,2) x D04426447

Kupplungsbolzen ø31  
 D04426449

Kupplungsbolzen ø38  
 D04426448

Bolzenverriegelung  
 kpl.:  
 JAL162106

Verriegelungsbolzen kpl.:  
 D0.900.0384.2

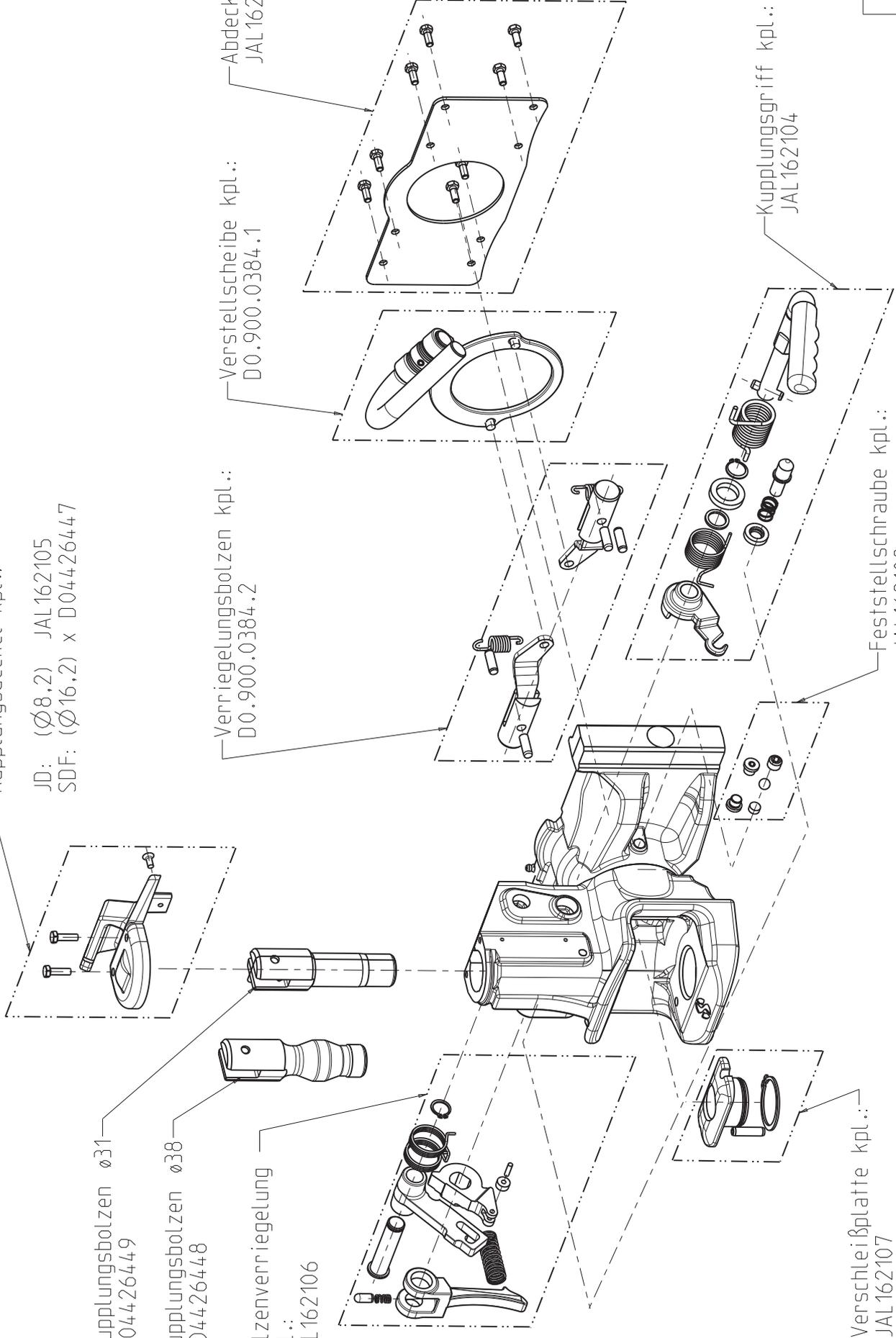
Verstellscheibe kpl.:  
 D0.900.0384.1

Abdeckung kpl.:  
 JAL162100

Kupplungsgriff kpl.:  
 JAL162104

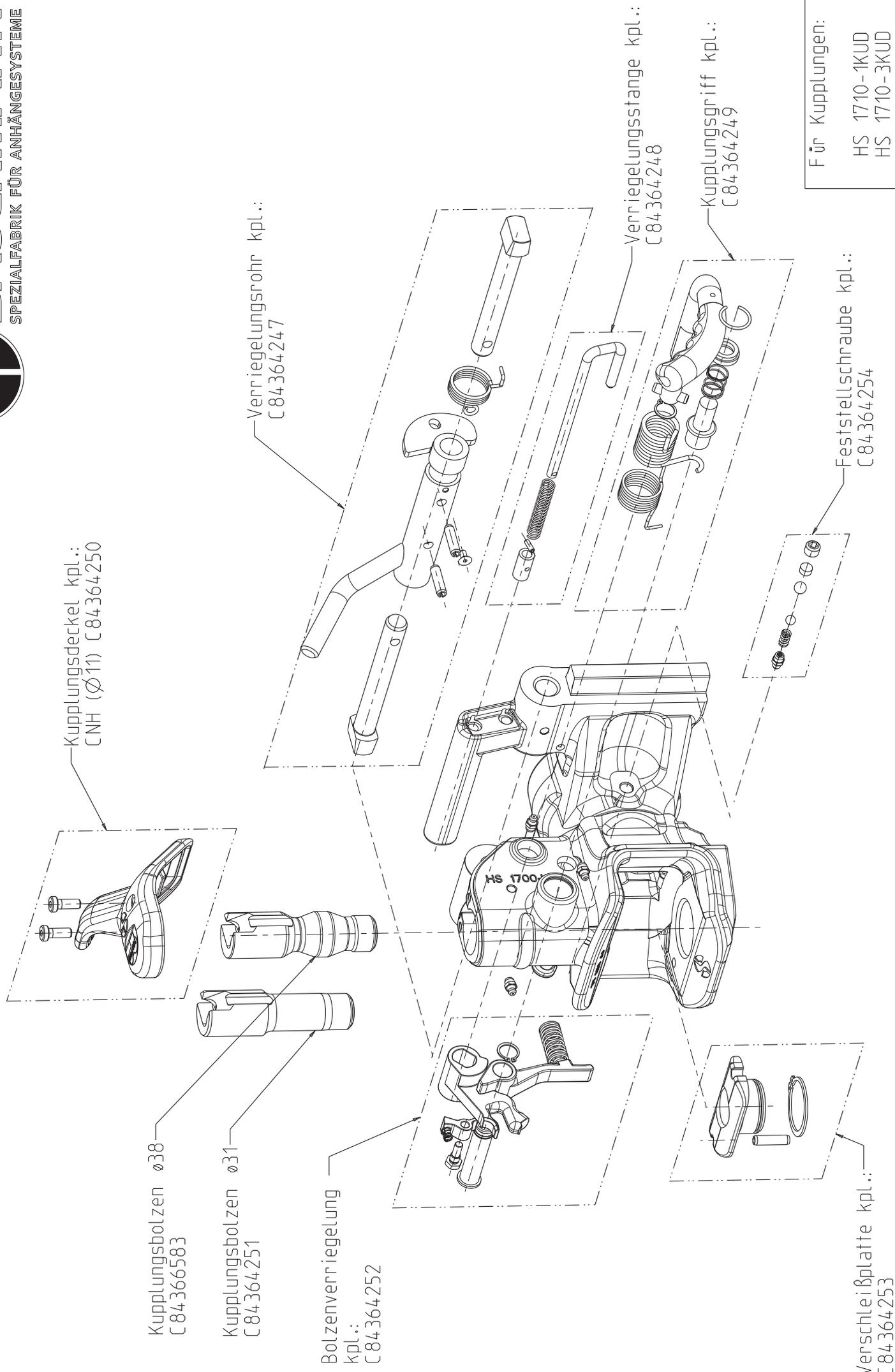
Feststellschraube kpl.:  
 JAL162108

Verschleißplatte kpl.:  
 JAL162107

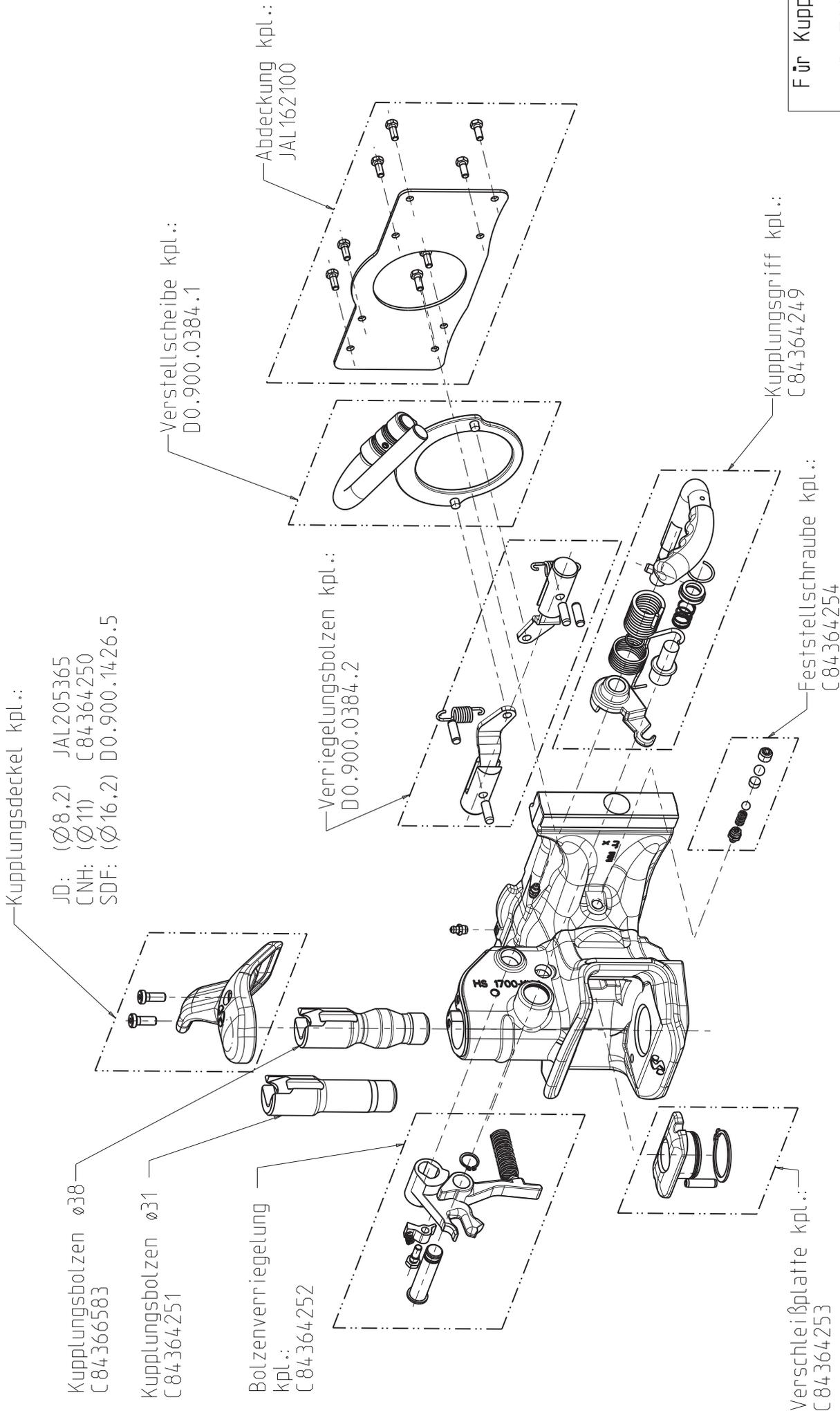


Für Kupplungen:  
 HS 1550-1KUD  
 HS 1550-3KUD

# Ersatzteilzeichnung

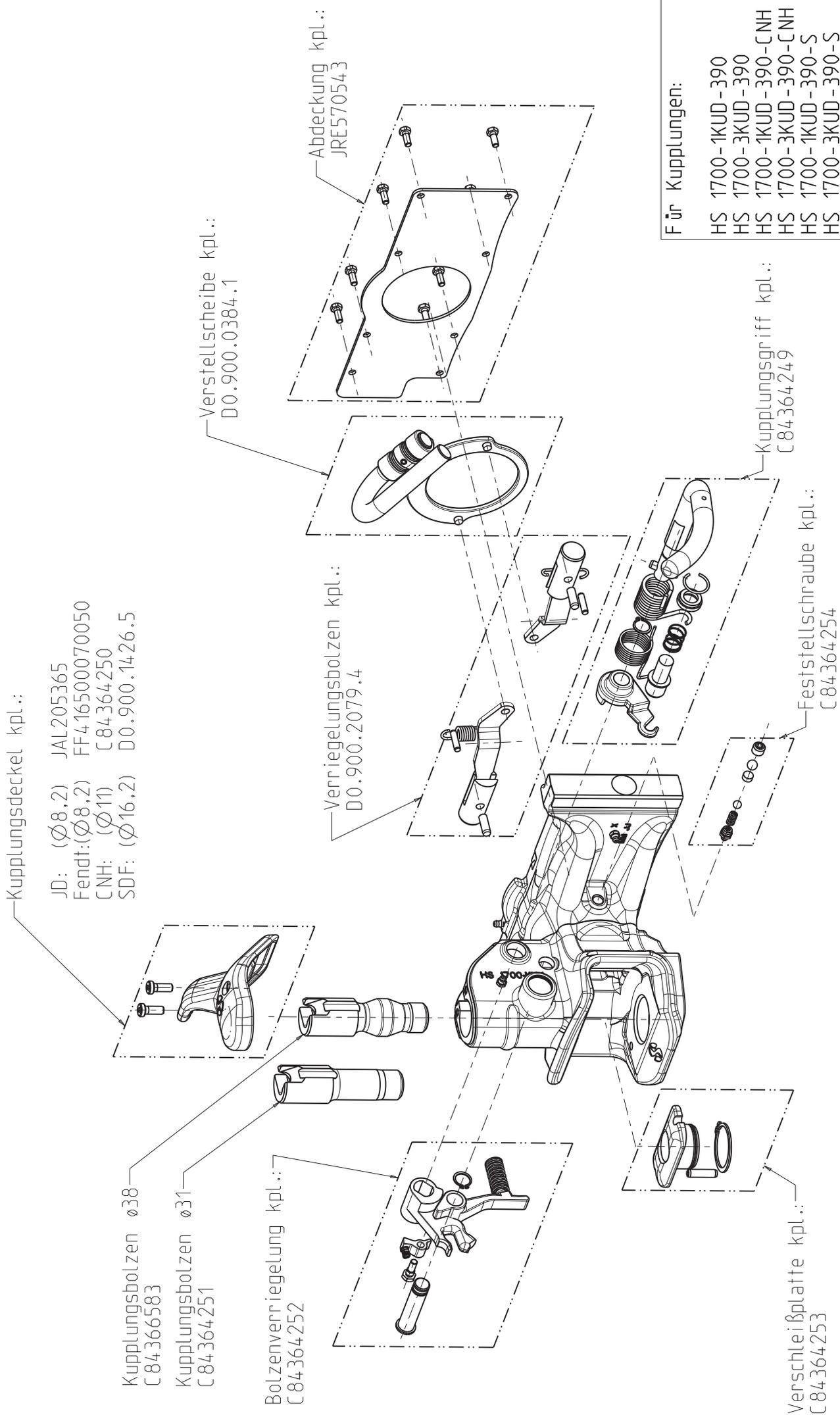


# Ersatzteilzeichnung



Für Kupplungen:  
 HS 1700-1KUD  
 HS 1700-3KUD

# Ersatzteilzeichnung



**Für Kupplungen:**

HS 1700-1KUD-390
HS 1700-3KUD-390
HS 1700-1KUD-390-CN
HS 1700-3KUD-390-CN
HS 1700-1KUD-390-S
HS 1700-3KUD-390-S

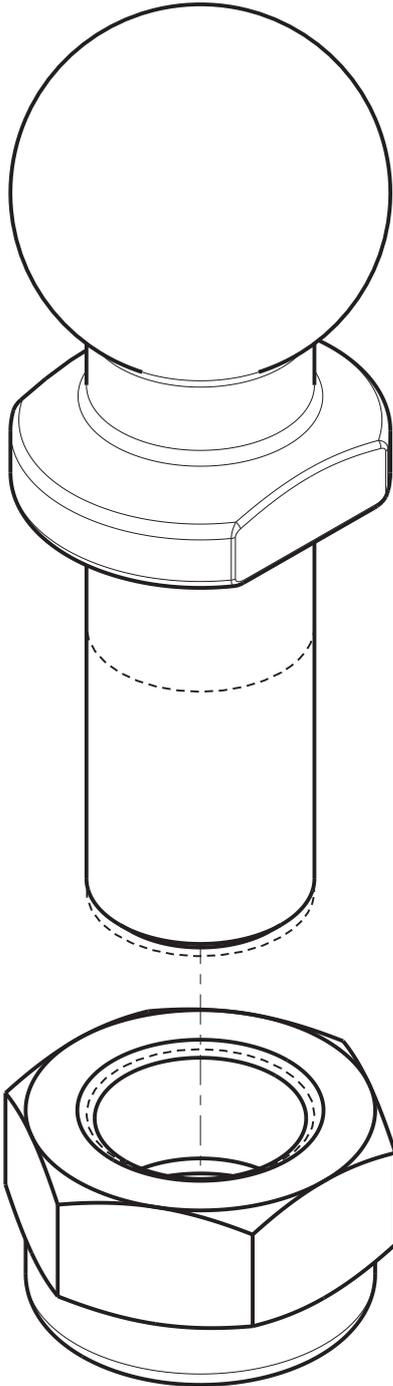
4

3

2

1

Das Urheberrecht an dieser Zeichnung gehört uns. Vervielfältigung ist unzulässig. Mitteilung des Zeichnungsinhaltes oder Zugänglichmachung oder Überlassung der Zeichnung an dritte Personen ist nicht gestattet. Die Zeichnung darf ferner ohne unsere vorherige ausdrückliche Zustimmung zu einem anderen Zweck, als sie dem Empfänger anvertraut worden ist, nicht benutzt werden. Alle Rechte für den Fall der Patenterteilung oder Gebrauchsmustereintragung vorbehalten.



ET-Nummer: C99470050  
passend für alle HS4700-xx  
(HS4700-SDF/7)

ET-Nummer: JAL207499  
passend für alle HS6089-xx  
(HS6089-ZL-E/1)

ET-Nummer: JAL207498  
passend für alle HS1271-xx  
(HS1271-ZL-E/1)

Masse ohne Toleranzangabe nach DIN ISO 2768 cL				Maßstab M1:1		-	
				.		Materialtype	
				.		.	
				Datum	Name	Kugel 50 mit Mutter für Zwangslenkungen	
				Bearb. 09/09/2015	Fuchs		
				Gepr. .	.		
				Norm. .	.		
						Änd.	Blatt
Änd.	Beschreibung	Datum	Name			path	1
						.	1 Bl.

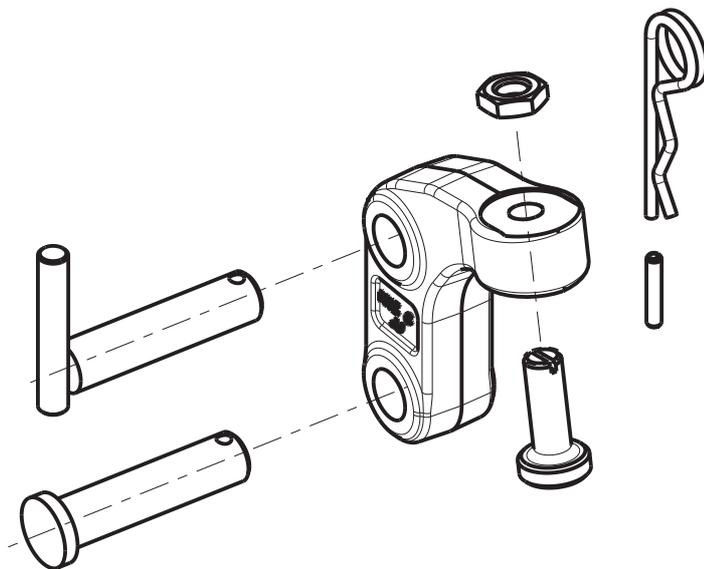
4

3

2

1

Das Urheberrecht an dieser Zeichnung gehört uns. Vervielfältigung ist unzulässig. Mitteilung des Zeichnungsinhaltes oder Zugänglichmachung oder Überlassung der Zeichnung an dritte Personen ist nicht gestattet. Die Zeichnung darf ferner ohne unsere vorherige ausdrückliche Zustimmung zu einem anderen Zweck, als sie dem Empfänger anvertraut worden ist, nicht benutzt werden. Alle Rechte für den Fall der Patenterteilung oder Gebrauchsmustereintragung vorbehalten.



				Maßstab		M1:2	-
						Materialtype	
				Datum	Name	Niederhalter KIT passend für alle Zwangslenkungen	
			Bearb.	09/09/2015	Fuchs		
			Gepr.	.	.		
			Norm.	.	.		
						JAL207500	
Änd.	Beschreibung	Datum	Name			path	Änd.

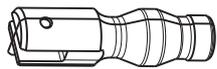
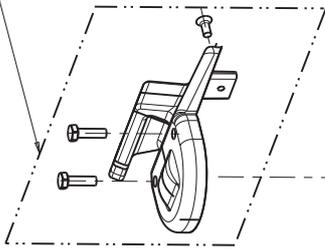
# Ersatzteilzeichnung

Kupplungsdeckel kpl.:

JD: (Ø8,2) JAL162105  
 SDF: (Ø16,2) x D04426447

Bolzenverriegelung kpl.:

JAL162106  
 bestehend aus:  
 Auslöshebel HS 1012-KU-EN  
 Sperrhebel HS 1013-KU-VK  
 Hebel HS 1014-KU-N  
 Bolzen HS 1015-KU-E  
 Feder HS 1038-KU-E  
 Sowie Druckfedern und  
 Kleinteile



Verriegelungsbolzen kpl.:

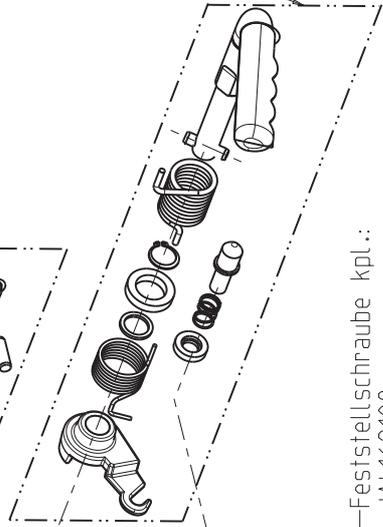
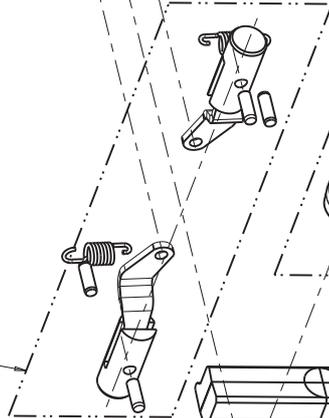
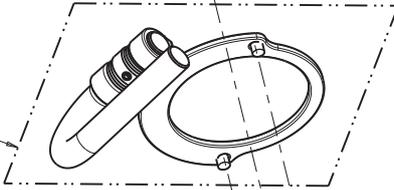
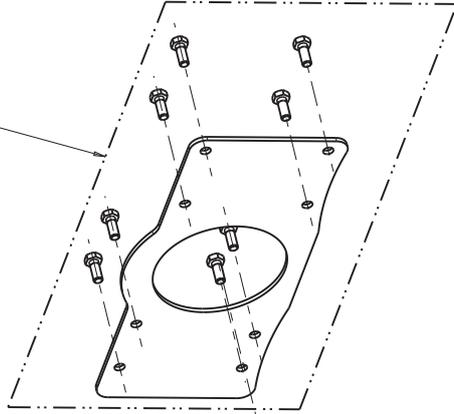
D0.900.0384.2

Verstellscheibe kpl.:

D0.900.0384.1

Abdeckung kpl.:

JAL162100



Kupplungsgriff kpl.:

JAL162104  
 bestehend aus:  
 Kupplungshebel HS 1011-2KU-E  
 Prüfbolzen Kpl., HS 1019-KU-E  
 Feder HS 1018-KU-E  
 Hebel für Bowdenzug HS 1016-KU-E  
 Feder HS 1056-KU-E  
 sowie Klein- und Normteile

Feststellschraube kpl.:

JAL162108

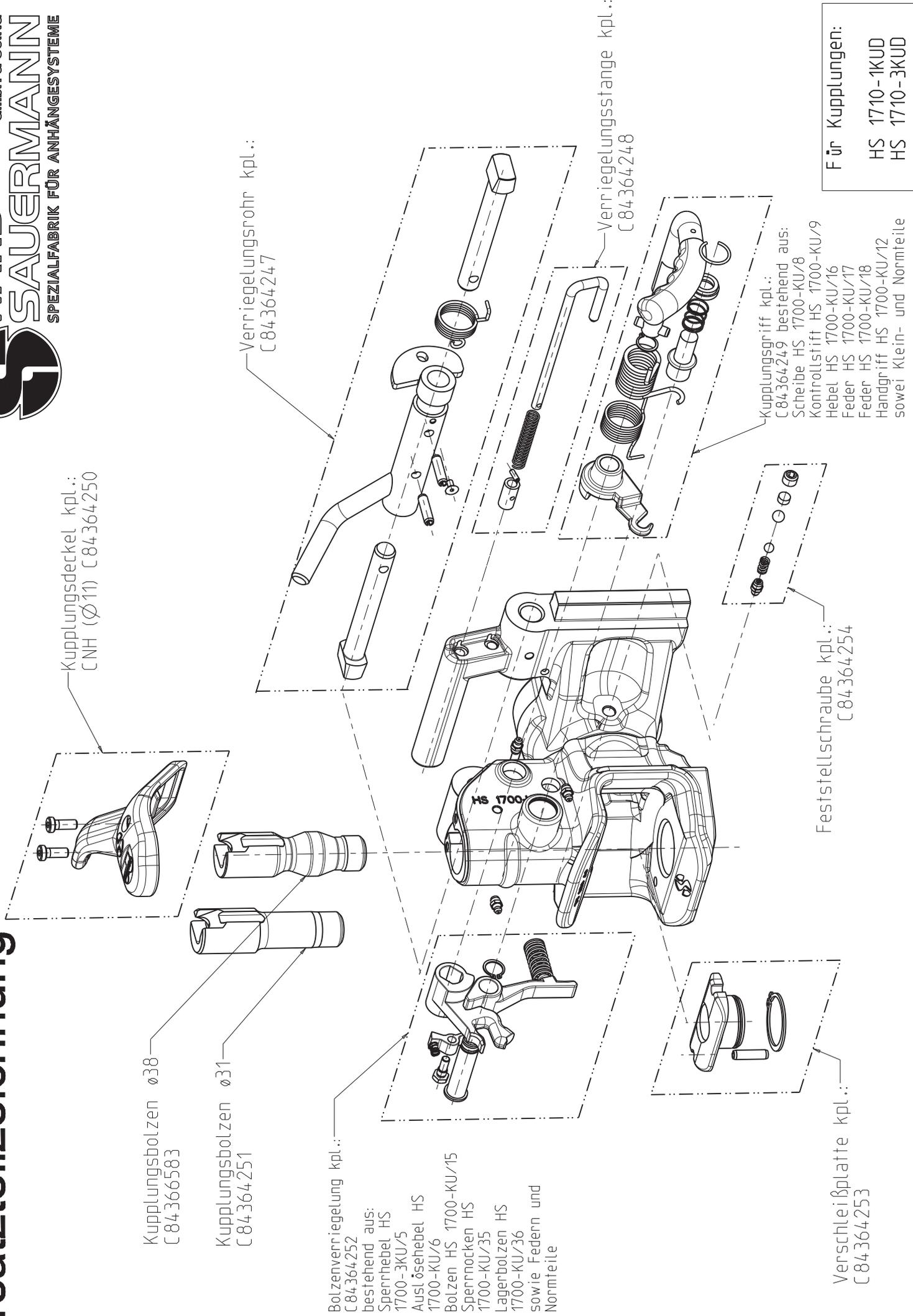
Verschleißplatte kpl.:

JAL162107

Für Kupplungen:

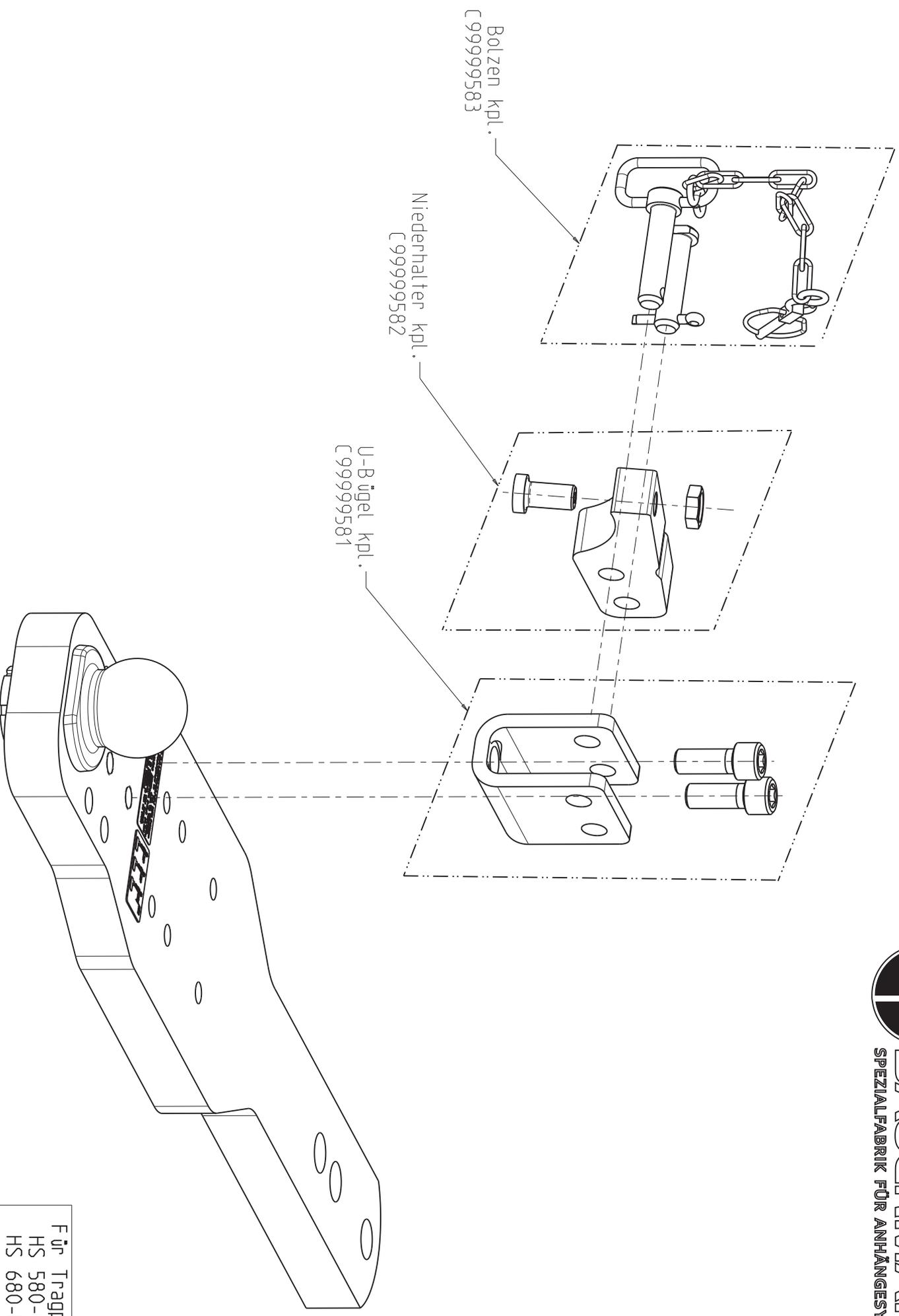
HS 1550-1KUD  
 HS 1550-3KUD

# Ersatzteilzeichnung



Für Kupplungen:  
HS 1710-1KUD  
HS 1710-3KUD

# Ersatzteilzeichnung



Für Tragplatten:  
HS 580-NH-KU  
HS 680-NH-KU  
HS 780-CN-KU